



**XK3190-D9**

**称重显示器**

# **使用说明书**

**2005年07月版**

# 目 录

<b>第一章</b>	<b>技术参数</b> .....	<b>1</b>
<b>第二章</b>	<b>安装</b> .....	<b>2</b>
	一. 仪表前功能视图和后功能视图	
	二. 传感器和仪表的连接	
	三. 打印机与仪表的连接	
	四. 大屏幕显示器的连接	
	五. 串行通讯接口的连接	
<b>第三章</b>	<b>操作方法</b> .....	<b>9</b>
	一. 开机及开机自动置零	
	二. 手动置零 ( 半自动置零)	
	三. 去皮功能操作	
	四. 日期、时间的使用和操作	
	五. 蓄电池(选配)	
	六. 内码显示	
	七. 数据记录的贮存操作	
	八. 打印操作	
	九.清除记录的操作	
	十. 关于数据记录的检查	
	十一.关于记忆皮重的输入方法	
<b>第四章</b>	<b>维护保养和注意事项</b> .....	<b>17</b>
<b>第五章</b>	<b>信息提示</b> .....	<b>18</b>
<b>附 录</b>	.....	<b>20</b>

亲爱的用户：

在使用仪表前，敬请阅读使用说明书。

# XK3190-D9

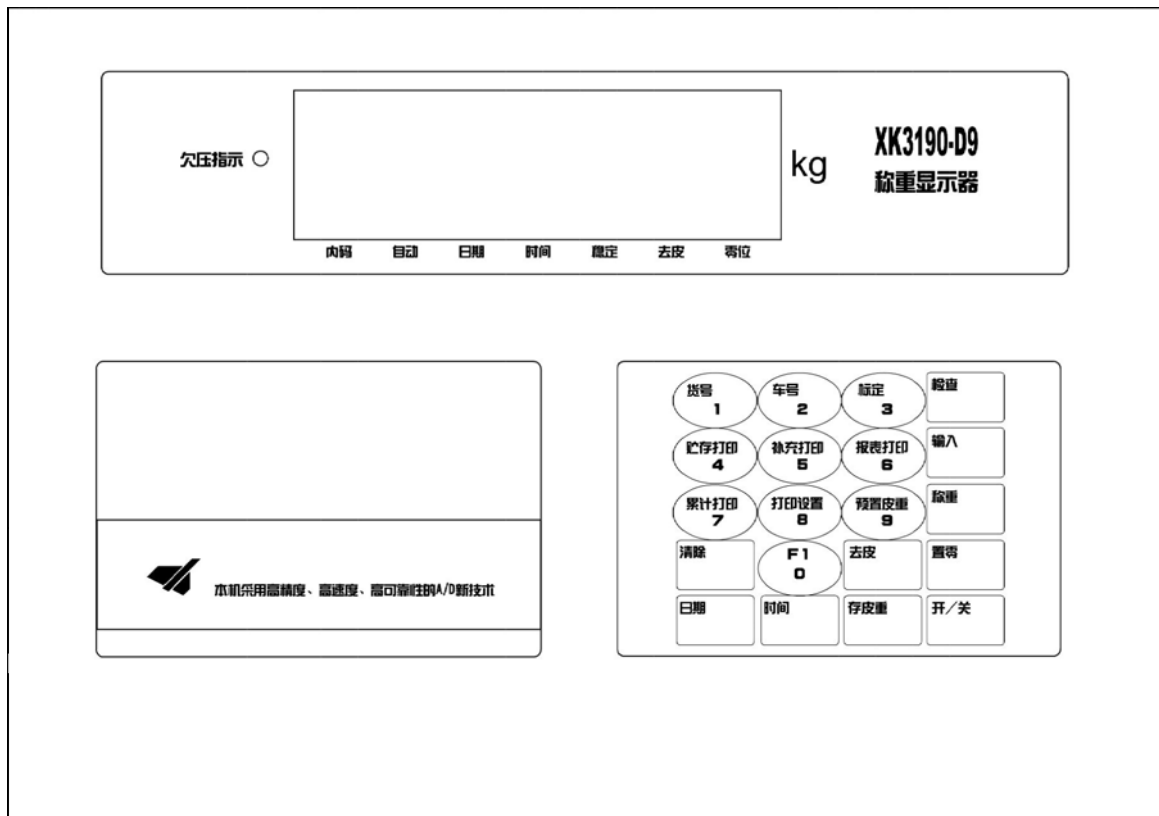
## 第一章 技术参数

1. 型号  
XK3190-D9 称重显示器
2. 准确度  
III 级,  $n=5000$
3. 模拟部分
  - AD 转换:  
 $\Sigma - \Delta$  转换方式, 最大转换码: 1600 万/次
  - 转换速度  
200 次/秒
  - 输入信号范围:  
-30 ~ 30mV
  - 非线性:  
 $\leq 0.003\%FS$
  - 满量程温度系数:  
5PPM/ $^{\circ}C$
  - 零点温度漂移  
0.05  $\mu V/^{\circ}C$
  - 供桥电源  
DC 5V, 120mA, 可连接 8 个 350  $\Omega$  传感器或 16 个 700  $\Omega$  传感器
  - 最高灵敏度  
0.5 $\mu V/d$
  - 传感器连接方式  
采用 6 线式, 长线自动补偿
4. 显示
  - 分度值  
7 位 LED, 字高 0.8 英寸, 7 个状态指示符, 1 个欠压指示符
  - 1/2/5/10/20/50/100 可选
5. 时钟
  - 精度  
可显示年/月/日、时/分/秒, 自动闰年、闰月。  
 $\pm 5s/24h$ , 不受断电影响。
6. 键盘
  - 数字键  
0~9
  - 功能键  
20 个 (其中 10 个与数字键复合使用)
  - 键材料  
轻触式薄膜开关
7. 大屏幕显示器接口
  - 传输方式  
串行输出方式
  - (1)20mA 电流环(恒流源输出)
  - (2)RS232
  - 传输的数据格式  
11 位
  - 波特率  
600
  - 传输距离  
(1)20mA 电流环:  $\leq 2000$  米  
(2)RS232:  $\leq 30$  米
8. 串行通讯接口
  - 传输方式  
RS232C/RS422(选配)
  - 波特率  
波特率可选 600/1200/2400/4800/9600
  - 传输的数据格式  
10 位: 1 位起始位、8 位数据位 (ASC II 编码)、1 位停止位
  - 传输距离  
RS232:  $\leq 30$  米  
RS422:  $\leq 1200$  米
9. 打印接口
  - 标准并行输出接口
  - 可配 TpuP16 微型打印机、TM800、KX-P1121、KX-P1131、LQ-1600K、LQ-300K 宽行打印机
10. 数据贮存
  - 可贮存 1500 个车号和皮重、201 个货号、1501 组称重记录
11. 使用电源
  - 交流电源  
AC 220v(-15%~+10%); 50Hz(-2%~+2%)
  - 直流电源  
采用 CB4-6(6V/4AH)蓄电池供电 (选配)
12. 使用环境
  - 使用温度  
0 $^{\circ}C$  -- 40 $^{\circ}C$
  - 储运温度  
-25 $^{\circ}C$  -- 55 $^{\circ}C$
  - 相对湿度  
 $\leq 85\%RH$
  - 预热时间  
15 分钟
13. 外形
  - 316 $\times$ 190 $\times$ 205 (mm)
  - 自重  
约 3.2 公斤

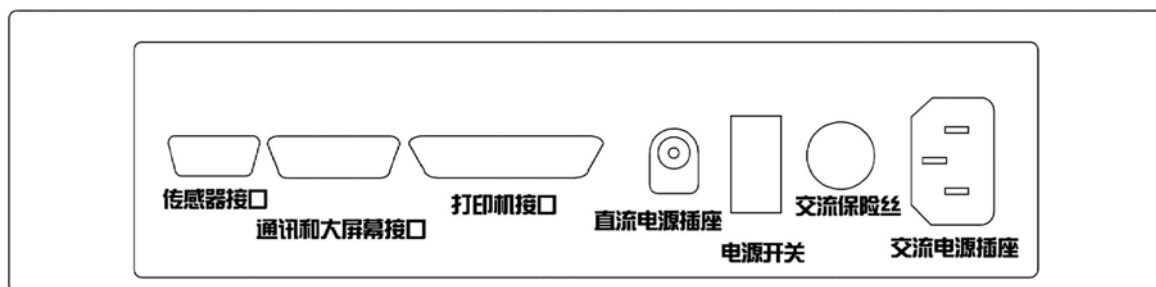
# XK3190-D9

## 第二章 安装联接

一. 仪表前功能视图和后功能视图：



(图2-1) 前功能视图



(图2-2) 后功能视图

(2)

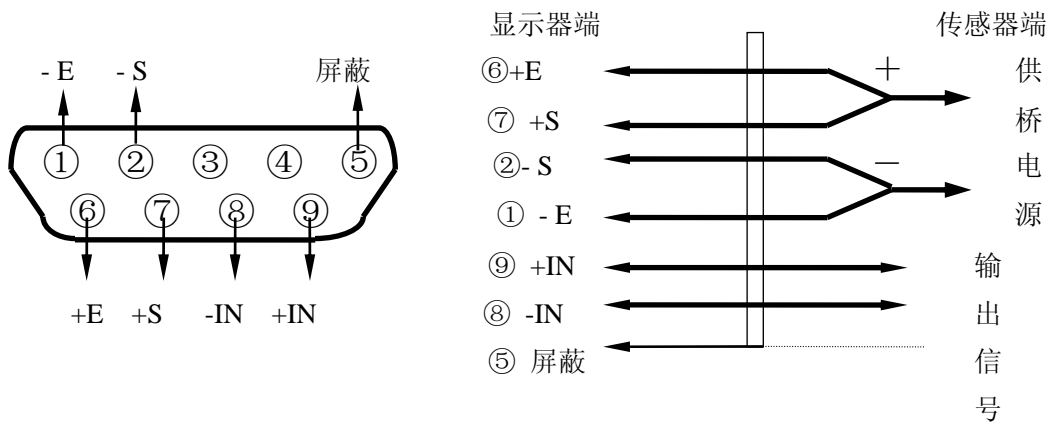
# XK3190-D9

## 二、传感器与仪表的连接

- 1、传感器的连接采用 9 芯插头座。图 2-3 标注了各引脚的意义。
- 2、如果使用四芯屏蔽电缆必须将+E 与+S、-E 与-S 短接。

▲!传感器与仪表的联接必须可靠，传感器的屏蔽线必须可靠接地。联接线不允许在仪表通电的状态下进行插拔，防止静电损坏仪表或传感器。

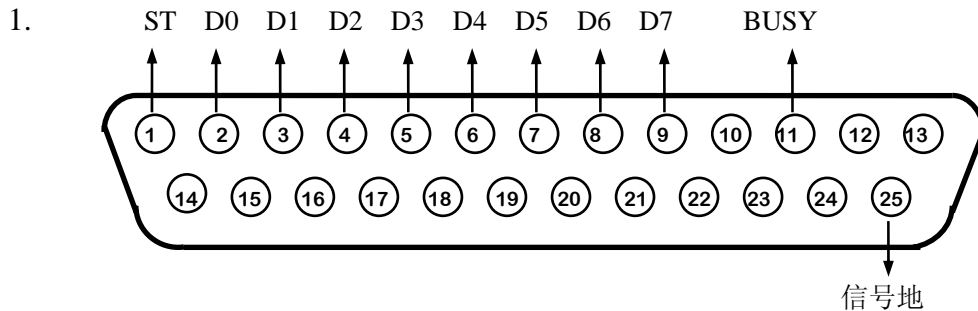
▲!传感器和仪表都是静电敏感设备，在使用中必须切实采取防静电措施，严禁在秤台上进行电焊操作或其他强电操作，在雷雨季节，必须落实可靠的避雷措施，防止因雷击造成传感器和仪表的损坏，确保操作人员的人身安全和称重设备及相关设备的安全运行。



(图 2-3) 传感器连接图

## 三、打印机与仪表的连接

打印机接口采用标准的并行输出，接插件采用 25 芯 RS232 插头座，其各引脚的定义见图 2-4。



(图 2-4) 打印机接口信号

### 2. 打印须知：

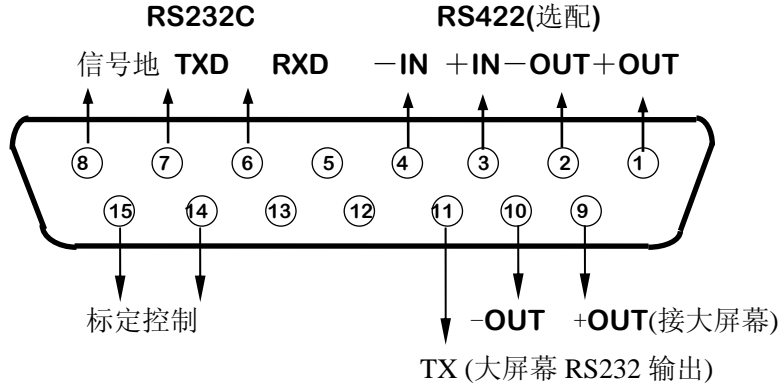
- ▲!打印功能必须在设置后，方可投入正常使用。
- ▲!仪表打印端口输出引线与打印机联接必须准确无误，须使用专用的打印联接线。倘若联接错误，将损坏仪表输出端口或打印机输入端口，甚至损坏仪表和打印机。
- ▲!在使用打印机时，必须先将联接线准确联接，再接通仪表电源，最后开启打印机电源；结束使用时，必须先关闭打印机电源，再切断仪表电源，最后取下联接线。倘若顺序颠倒，可能损坏仪表和打印机。敬请注意！再注意！！
- ▲!由于打印机品种繁多，性能不完全相同，与仪表兼容性不一，敬请选用推荐型号的打印机。
- ▲!打印机必须可靠接地，接地电阻小于  $4\Omega$ ，否则可能损坏仪表和打印机。

# XK3190-D9

## 四. 大屏幕与仪表的连接使用

▲ !仪表大屏幕输出引线与大屏幕显示器联接必须准确无误,倘若联接错误,将损坏仪表输出端或损坏大屏幕显示器输入端口,甚至可能严重损坏仪表和大屏幕显示器,要求使用配套的专用联接线。

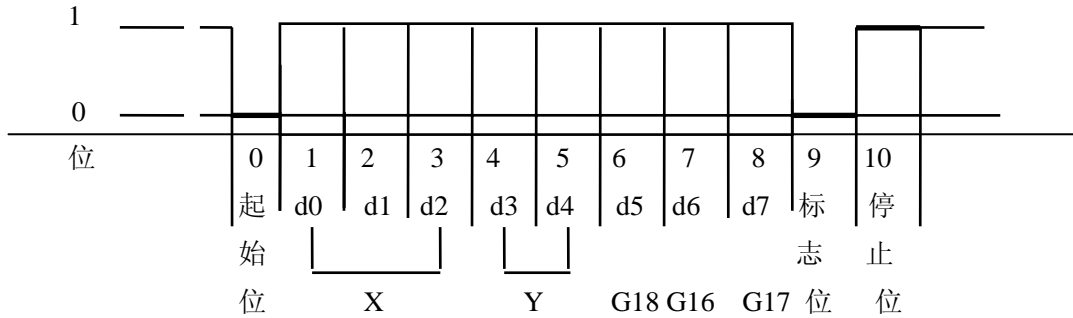
1. 大屏幕显示接口采用 15 芯 RS232C 插头座(与串行通讯口共用一只插座),其引脚意义见图(2-5)中 9、10 脚。



(图 2-5) 串行通讯和大屏幕显示输出接口信号 (机壳背视图)

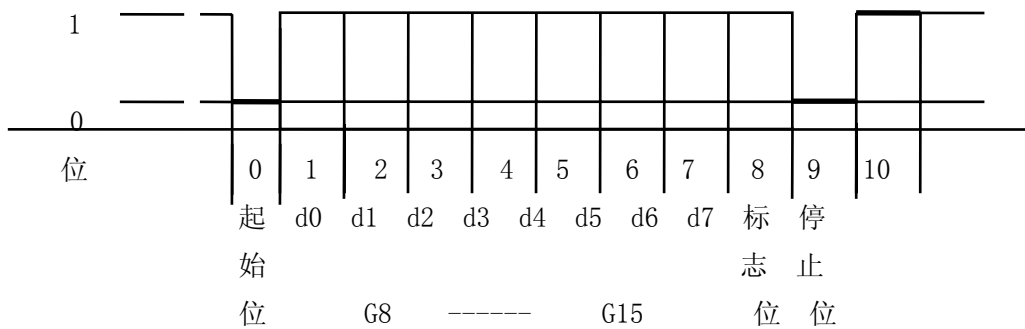
2. 大屏幕信号为 20mA 电流环或 RS232 信号,以二进制码串行输出,波特率为 600。每一帧数据有 11 个位,1 个起始位(0)、8 个数据位(低位在前)、1 个标志位、1 个停止位(1)。
3. 每隔 100ms 发送一组数据,每组数据包含 3 帧数据,其意义见图 (2-6)。

第一帧:



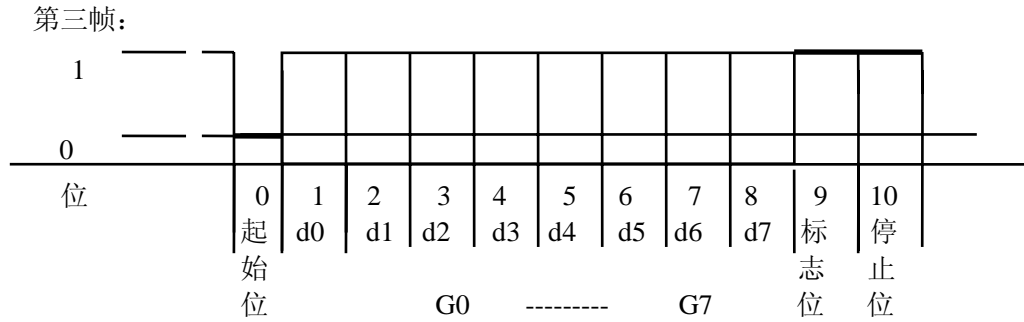
(图 2-6.1) 第一帧波形图

第二帧:



(图 2-6.2) 第二帧波形图

# XK3190-D9



(图 2-6.3) 第三帧波形图

第一帧数据: 标志位为 0

X: D0、D1、D2 -- 为小数点位置(0~4)

Y: D3 — 为重量符号(1—负、0—正)

D4 — 备用

G 18~G16: 为重量数据

第二帧数据: 标志位为 0

G15~G8: 为重量数据

第三帧数据: 标志位为 1

G7~G0 : 为重量数据

G0~G18: 由低到高构成重量(净重)的 19 位二进制码

## 五. 串行通讯接口与仪表的联接和使用

▲! 通讯接口输出引线 with 计算机联接必须准确无误, 倘若联接错误, 将损坏仪表输出端口或计算机通讯输入端口, 甚至严重损坏仪表和计算机及相应的外部设备。

▲! 进行计算机通讯须具备必要的计算机技术和程序编制能力, 须由专业技术人员参与或指导。  
非专业人员请不要随意联接。

**XK3190-D9 仪表具有 RS232/RS422(选配)串行通讯接口, 可与计算机进行通讯。**

1. 通讯接口采用 15 芯 RS232 插头座(与大屏幕共用), 其引脚定义见图 2-5 中 6、7、8 脚(RS232)或 1、2、3、4 脚(RS422)。

2. 所有数据均为 ASCII 码, 每组数据有 10 位组成, 第 1 位为起始位, 第 10 位为停止位, 中间 8 位为数据位。通讯方式分为:

(1). 连续方式:

所传送的数据为仪表显示的当前称量(毛重或净重)。每帧数据由 12 组数据组成。格式如下:

第 X 字节	内容及注解	
1	02(XON)	开始
2	+或-	符号位
3	称量数据	高位
:	称量数据	:
:	称量数据	:
8	称量数据	低位
9	小数点位数	从右到左(0~4)
10	异或校验	高四位
11	异或校验	低四位
12	03(XOFF)	结束

异或=2 ⊕ 3 ⊕ ..... 8 ⊕ 9

# XK3190-D9

(2). 指令方式:

仪表按上位机所发送的指令，输出相应的数据，上位机每发一次指令，仪表就相应地输出一帧数据。上位机发送指令：

第 X 字节	内容及注解	
1	02(XON)	开始
2	A~Z	地址编号
3	A~F	命令 A: 握手
		命令 B: 读毛重
		命令 C: 读皮重
		命令 D: 读净重
		命令 E: 取车号
		命令 F: 取货号
4	异或校验	高四位
5	异或校验	低四位
6	03(XOFF)	结束

异或= $2 \oplus 3$

仪表输出内容:

第 X 字节	内容及注解	
1	02(XON)	开始
2	A~Z	地址编号
3	A~F	命令 A: 握手
		命令 B: 送毛重
		命令 C: 送皮重
		命令 D: 送净重
		命令 E: 取车号
		命令 F: 取货号
4	按命令内容输出相应数据	
:	按命令内容输出相应数据	
n-1	按命令内容输出相应数据	
n	按命令内容输出相应数据	
n+1	异或校验	高四位
n+2	异或校验	低四位
n+3	03(XOFF)	结束

异或= $2 \oplus 3 \oplus \dots \oplus (n-1) \oplus n$

仪表输出时 4~n 的内容如下:

(接下页)



# XK3190-D9

命令 A	无数据	每帧由 6 组数据组成
命令 B	为毛重, 格式:	每帧由 14 组数据组成
	a: 符号(+或-)	
	b: 毛重值 (6 位)	
	: (自高到低)	
	g	
h: 小数点从右到左(0~4)		
命令 C	为皮重, 格式:	每帧由 14 组数据组成
	a: 符号(+或-)	
	b: 皮重值 (6 位)	
	: (自高到低)	
	g	
h: 小数点从右到左(0~4)		
命令 D	为净重, 格式:	每帧由 14 组数据组成
	a: 符号(+或-)	
	b: 净重值 (6 位)	
	: (自高到低)	
	g	
h: 小数点从右到左(0~4)		
命令 E	为车号, 格式:	每帧由 11 组数据组成
	A: 车号第 1 位(最高位)	
	E: 车号第 5 位(最低位)	
命令 F	为货号, 格式:	每帧由 9 组数据组成
	A: 货号第 1 位(最高位)	
	C: 货号第 3 位(最低位)	

注 1: 异或校验高、低 4 位的确定: 异或和高、低 4 位如果小于、等于 9, 则加上 30h, 成为 ASCII 码数字发送, 例如: 异或校验高 4 位为 6, 加 30h 后, 为 36h 即 ASCII 码的 6 发送; 异或和高、低 4 位如果大于 9, 则加上 37h, 成为 ASCII 码字母发送, 例如: 异或校验高 4 位为 B, 加 37h 后, 为 42h 即 ASCII 码的 B 发送。

### 3. 仪表通讯参数的设置:

#### (1). 通讯参数

通讯参数由通讯地址、波特率、通讯方式三组参数组成。

#### (2). 参数的设置顺序如下:

按图 2-3 所示, 接好传感器, 使显示器进入正常工作状态。仪表背面的 15 芯插座上,

插

上专用设置头(即出厂时, 配件中有一个 15 芯的插头, 它的 14 和 15 脚是短接的), 此时按下表所示的操作步骤进行设置:

(7)

**XK3190-D9**

讯参数设置步骤:

步骤	操作	显示	注解
1	按[标定]		插上标定头后
2	按[输入]	[c 000000]	标定密码为“0”时，直接进入通讯参数设置
3	按[1] 按[输入]	[Ad r **] [Ad r 01]	通讯地址(01~26) 例如: 1
4	按[1] 按[输入]	[b t *] [b t 1]	串行通讯的波特率(0~4) 分别表示 波特率为: 600、1200、2400、 4800、9600 例如: 1
5	按[0] 按[输入]	[tF *] [tF 0]	串行通讯方式: 0--连续发送方式, 不接收 1--指令应答方式 例如: 0
6		称重状态	通讯参数设置结束

**(请注意注解说明, 不要随意更改其他参数的设置)**

# XK3190-D9

## 第三章 操作方法

### 一. 开机及开机自动置零

1. 通交流电源并打开电源开关后, 仪表进行“9999999”~“0000000”的笔划自检, 完成后自动进入称状态。
2. 在笔划自检过程中, 按任意键停止自检。
3. 开机时, 如果秤上的重量偏离零点, 但仍在设置的范围内, 仪表将自动置零。开机置零范围的参数选择、设置方法详见标定的有关章节。

**正常工作时应拨下标定头。**

### 二. 手动置零 (半自动置零)

1. 按[置零]键, 可以使仪表回零, 此时零位标志符亮。
2. 显示值偏离零点, 但在置零范围以内时, [置零]键起作用。否则[置零]键不起作用, 置零范围的参数选择、设置方法详见标定的有关章节。
3. 只有稳定标志符亮时, 可以进行置零操作。

### 三. 去皮功能操作

1. 本仪表提供三种去皮方式:
  - ①. 一般去皮:  
在称重显示状态下, 显示重量为正且称量稳定时, 按[去皮]键, 可将显示的重量值作为皮重扣除, 此时仪表显示净重为0, 去皮标志符亮。
  - ②. 预置皮重:  
在称重显示状态下, 按[预置皮重]键, 仪表显示[P\*\*\*.\*\*\*], 此时显示的数值为原皮重值。若需设置新的皮重值, 则可用数字键送入后, 再按[输入]键确认即可。
  - ③. 按车号调用皮重:  
在称重显示状态下, 按[车号]键, 仪表显示[o\*\*\*\*\*], 用数字键送入正确的车号后, 再按[去皮]键即可, 此时仪表从内存中找到与该车号对应的皮重值, 调出使用。
2. 在称重显示状态下, 可连续去皮。当皮重为零时去皮标志符熄灭; 当仪表符合置零条件时, 按[置零]键也可使皮重为零, 去皮标志符熄灭。

### 四. 日期与时间的设置和操作

1. 在称重显示状态下, 按[日期]键, 日期指示灯亮, 仪表显示当前的日期。如果正确, 按[输入]键或[称重]键退出; 如果不正确, 用数字键送入正确日期后, 按[输入]键即可。
2. 在称重显示状态下, 按[时间]键, 时间指示灯亮, 仪表显示当前的时间并自动走时。如果时间正确, 则直接按[输入]键或[称重]键退出; 如时间不正确, 则用数字键送入正确的时间后, 再按[输入]键即可。

### 五. 蓄电池(选配)

1. 采用CB4-6(6V/4AH)蓄电池供电(注意: 与以前D9表采用的CP7-12(12V/7AH)蓄电池不兼容, 其电池与充电器不可互换!)
2. 正确连好蓄电池与仪表之间的连线, 仪表即开始工作, 切断连接后仪表停止工作。(不使用交流电源时)
3. 蓄电池连接线上红色的插头为正(+), 与蓄电池的正极相连; 黑色的插头为负(-), 与蓄电池的负极相连。
4. 仪表不会对蓄电池充电, 请选用选配的充电器(7.3V/1A)对蓄电池进行充电。
5. 当欠压指示符亮时, 请立即停止使用蓄电池, 并对蓄电池进行充电后再使用。

### 六. 内码显示

1. 在称重状态下, 按[打印设置]再输入[2]、[8]仪表就进入内码显示状态, 内码指示符亮; 再次按[打印设置]并输入[2]、[8]可使仪表退出内码显示状态, 内码指示符熄灭。

2. 在内码显示状态, 除[置零]、[打印设置]键外其余键均无效。
3. 20 个内码等于一个分度值。

(9)

## XK3190-D9

### 七. 数字记录的贮存操作

1. 仪表规定车号为 5 位数, 货号为 3 位数。最多可贮存 1500 个车号、201 个货号。
2. 每贮存一组完整的记录, 便同时打印出该组记录(如果打印设置为有效时)。
3. 数据贮存有以下三种方式:
  - (1). 先空车贮存, 再满车贮存; 或者先满车贮存, 后空车贮存。也就是说要经过两次贮存才构成一组完整记录。
  - (2). 满车前来称量且皮重已知时, 一次贮存便构成一组完整记录。
  - (3). 称量的不是装载货物的车辆而仅仅是一个货物, 此时总是一次贮存便构成一组完整记录。

XK3190-D9 为了能自动识别区分以上三种贮存的情况, 特作以下协定:

- ▲! 车辆的车号必须是 00001~99999 之间的任意数。也就是说 00000 不能作为真实车辆的车号。如果车号设置为 00000 时, 表示前来称重的不是一个载物的车辆, 而仅仅是一个货物。
- ▲! 如果仪表的去皮标志符亮, 则皮重已知, 因此一次贮存便构成一则完整的记录。
- ▲! 如果车号设置为 00000 以外的任意 5 位数, 而且仪表的去皮标志符不亮(即毛重显示状态时), 则必须经过两次贮存操作才能构成一个完整的记录。

4. 贮存操作的方法: (表 4-1)

步骤	操 作	显 示	解 释
1	按[贮存打印]	在称重显示状态下	
2	按数字键送入车号 按[输入]	[o *****] [o 03217]	输入车号 比如: 03217
3	输入货号 按[输入]	[hn **] [hn 35]	输入货号 如: 35
4	按[10] 按[输入]	[BFL **] [BFL 10]	输入扣率的百分值 如: 10
			贮存结束

仪表的数据贮存可设置为使用车号方式或不使用车号方式, 见打印设置一章。若设置为不使用车号方式时, 所有和车号有关的操作或操作步骤或打印内容便不存在了。同样, 仪表的数据贮存可设置为使用货号方式或不使用货号方式, 详见打印设置一章。

- ▲! 5. 数据不稳定时或毛重 $\leq 0$ 或净重 $\leq 0$ 时, 都不能进行贮存。

6. 关于自动贮存和打印:

- (1). 自动贮存打印的设置见打印设置一节。
  - (2). 自动贮存打印时, 不存在两次贮存方式。
  - (3). 自动贮存时, 贮存的车号、货号为贮存前已设置好的车号和货号。
  - (4). 自动贮存的皮重值分以下三种情况:
    - ① 仪表的去皮标志符亮时, 便以当前称重的皮重值存入该组记录。
    - ② 仪表的去皮标志符不亮时, 便自动在内存中查找该车号下的皮重值, 并以该皮重值存入该组记录。
    - ③ 仪表去皮标志符不亮时, 且内存中该车号下的皮重值没有时, 便以 0 作为皮重值存入该组记录。
7. 若车号多于 1500 个时, 仪表会显示[Err 10], 此时可以通过本章第九节中介绍的方法清除某个车号, 或全部记录。

### 八. 节电功能

当节电功能被设置为有效时, 仪表处在零位(未去皮)30 秒后会自动进入节电状态(熄灭 LED 数码管显示, 保持状态指示符), 此时按任意键或脱离零位均可使仪表恢复正常显示状态。

节电功能的设置详见打印设置中的 Y 参数。

(10)

# XK3190-D9

## 九. 打印操作

### 1. 打印设置：（表 4-2）

步骤	操作	显示	解释
1	按[打印设置] 按[9][7] 按[输入]	[P 00] [P 97]	输入密码 97
2	按[1] 按[输入]	[Auto *] [Auto 1]	选择自动/手动打印 (0-手动 1-自动) 如：选择 1（自动打印）
3	按[3] 按[输入]	自动指示符亮 [typE *]  [Type 3]	选择打印机种类 0--打印无效 1--TPup16 微打（英文） 2--TM800 打印机 3--松下 KX-P1121 4--EPSON LQ-1600K、LQ-300K、 松下 KX-P1131 如：选择 3
4	按[5][0] 按[输入]	[HL **] [HL 50]	打印限制选择 00- 回零才可以打印 25- 回到25%称量以下可以打印 50- 回到50%称量以下可以打印 75- 回到75%称量以下可以打印 99- 满称量情况下也可以打印 如： 50
5	按[3] 按[输入]	[Arr *]  [Arr 3]	选择打印格式 Arr=0--记录格式 1--1 联单格式 2--2 联单格式 3--3 联单格式 如：选择 3
6	按[1][0][0] 按[输入]	[L *****]  [L001.00]	设置自动打印时的最小自动打印重量 L 必须大于 10 个分度值 如： 1.00
7	按[0][5] 按[输入]	[b **] [b 05]	走纸行数设置(0~30) 如： 05
8	按[1] 按[输入]	[odE *] [odE 1]	打印格式选择 0: 竖联单 1:填充式 2: 横联单 如：选择 1
9	按[1] 按[输入]	[dct *] [dct 0]	填充式打印格式时扣率选择 0: 不使用扣率 1: 使用扣率 如：选择 0

10	按[0][1][1] 按[输入]	[Y ****] [Y 0011]	Y 参数的意义见注2。(此时输入非零的数字都被认为是“1”)
		操作结束	

(11)

## XK3190-D9

2: Y 参数有三位, 自左到右分别为 1~4 位, 每位的作用如下:

第 1 位: { 0 不使用节电功能 { 1 使用节电功能	第 2 位: { 0 重量单位为公斤 { 重量单位为吨
第 3 位: { 0 数据记录不使用货号 { 1 数据记录使用货号	第 4 位: { 0 数据记录不使用车号 { 1 数据记录使用车号

▲! 只有在选用填充格式时, 才可以选用是否使用扣率。

- ★ 打印具体格式参见附录 2
  - ★ 填充式可使用专用格式无碳复印打印纸, 快速打印一式三份。也可使用专用格式普通打印纸, 快速打印一式一份。
  - ★ 用户若需定制特别格式的填充式打印, 可与经销商联系。
3. 仪表贮存和打印是同时的, 用[贮存打印]键每贮存一组完整的记录的同时打印出该组称重记录(如果打印是设置为有效的)。
  4. 如果因为某种原因(比如打印机出故障等), 未能打印好称重记录时, 在排除故障之后, 按一下[补充打印]键即可补充打印出当前贮存的记录。
  5. 在一段称量结束后, 可按[累计打印]键打印出该组记录的累计值。
  6. 用[报表打印]键可以打印出以下几种报表: (★ 报表具体格式参见附录 3)
    - (1). 分类统计的日报表(即按时间顺序的统计报表、按车号的统计报表、按货号的统计报表)
    - (2). 总报表 1 (即仪表内所有记录按时间顺序的统计报表)
    - (3). 总报表 2 (即仪表内所有记录按车号的统计报表)
    - (4). 总报表 3 (即仪表内所有记录按货号的统计报表)
    - (5). 总报表 4 (即仪表内所有车号和记忆皮重的统计报表)
    - (6). 打印仪表的参数设置情况和标定结果(即标率)

(表 4-3)

步骤	操 作	显 示	解 释
1	按[报表打印] 送入日期 (★) 按[输入]	称重显示状态下 [d **. **. **] [d 02. 08.25]	显示当前日期(年.月.日), 此时你可选择需要打印日报表的日期 如: 2002 年 8 月 25 日
2		[Print ]	此时, 仪表开始打印 2002 年 8 月 25 日的日报表
3		返回称重显示	结束

在以上操作的第一步中的操作输入日期 (★) 时:

- 日期 (★) 的参数为 00.00.01, 再按[输入]键即可打印出总报表 1。
  - 日期 (★) 的参数为 00.00.02, 再按[输入]键即可打印出总报表 2。
  - 日期 (★) 的参数为 00.00.03, 再按[输入]键即可打印出总报表 3。
  - 日期 (★) 的参数为 00.00.04, 再按[输入]键即可打印出总报表 4。
  - 日期 (★) 的参数为 00.00.05, 且插上标定头后, 再按[输入]键即可打印出仪表的所有参数设置情况和标定结果(即标率)。
7. 如果使用先空车后重车, 或先重车后空车的两次贮存方法, 在第一次贮存时, 因该组记录还不完整, 仪表只显示[LoAd]约 1.5 秒以提示操作者, 但不打印。

不过，此时若按[补充打印]键仍可将此不完整的记录打印出。打印出的结果总是：

- ① 序号为空白；
- ② 毛重和净重均为 0；
- ③ 皮重值为当前显示重量。

(12)

# XK3190-D9

▲！当满量程≤65000 时，最大累计量为 16777214（不考虑小数点）；

▲！当满量程>65000 时，最大累计量为 83886070(不考虑小数点)。

★ 打印操作举例参见附录 4

## 十. 清除记录的操作：

1. 本仪表允许以下几种清除记录的方式：

- 方式①：清除全部记录。（包括所有车号和记忆的皮重）
- 方式②：清除某一车号，该车号的记忆皮重，以及该车号对应的全部称重记录。
- 方式③：清除最后一次贮存的称重记录。
- 方式④：清除某一天的全部记录。
- 方式⑤：清除某一车号对应的全部称重记录。（但保留该车号，以及它的记忆皮重）
- 方式⑥：清除某一货号对应的全部称重记录。
- 方式⑦：清除仪表内任意一个称重记录。

2. 用任何一种方式清除记录时，仪表都会显示[Sure 0]，请操作者选择是否肯定。此时当[Sure]=非 0，再按[输入]键表示确认。否认时，让[Sure]=0，再按[输入]键或者按[称重]键退出。

3. 操作方法：

- (1). 在称重状态下，按[清除]键可以清除全部记录。[方式①]
- (2). 在称重状态下，按[车号]键，再用数字键可送入某车号后，再按[清除]键可清除该车号，及对应的记忆皮重，以及对应的记录。[方式 ②]
- (3). 在称重状态下，按[F1]键，可以清除最后一次贮存的记录。[方式③]
- (4). 清除方式④、⑤、⑥、⑦参见数据记录检查一节。

▲！1500 组记录包括按方式②、③、⑤、⑥、⑦清除的记录，即按②、③、⑤、⑥、⑦清除会造成最大记录数减少，按方式①清除后最大记录数便会恢复到 1500 组。如果一直不按方式①清除，减少的记录也会慢慢恢复。

▲！数据清除后不能恢复，在操作时须谨慎，以免误操作造成数据丢失。

## 十一. 关于数据记录的检查：

用[检查]键可以按不同的方式检查仪表内各种记忆内容，操作方式如下：

1. 按照日期检查称重记录 （表 4-4）

步骤	操 作	显 示	解 释
1	按[检查]  按[检查]	在称重状态下 [rEAd 1]	选择希望检查的内容和格式 rEAd=1--检查某一天的全部记录 2--检查某车号的全部记录 3--检查某货号的全部记录 4--检查车号
2	送日期 按[检查]	[d **.**.**.]. [d 02.08.25]	选择你希望检查哪一天的记录 如：8 月 25 日 接下去便依次显示 2003 年 8 月 25 日的每次记录

--	--	--	--

(接下页)

(13)

# XK3190-D9

步骤	操 作	显 示	解 释
3	按[检查] 按[检查] 按[检查] 按[检查] 按[检查] 按[检查] 按[检查]	[no 001] [t**.**.**] [o *****] [hn ***] [A *****] [t *****] [n *****]	第一次 时间 (时/分) 车号 货号 毛重 皮重 净重  } 第一次记录
4	按[检查] 按[检查] 按[检查] 按[检查] 按[检查] 按[检查] 按[检查]	[no 002] [t**.**.**] [o *****] [hn ***] [A *****] [t *****] [n *****]	第二次 时间 (时/分) 车号 货号 毛重 皮重 净重  } 第二次记录
...	...	...	
	按[检查]	[ End ]	结束
		返回称重显示	

- (1). 在第 2 步中按[清除]键可清除该日期全部称重记录。(清除方式④)
- (2). 在第 3 步和第 3 步之后, 按[清除]键可以清除你正在检查的该组称重记录。(清除方式⑦)
- (3). 在进入检查状态后按[检查]键和按[输入]键具有相同的作用。

2. 按车号检查称重记录。 (表 4-5)

步骤	操 作	显 示	解 释
1	按[检查] 按[2]	在称重状态下 [rEAd 1] [rEAd 2]	选择 2 表示按车号检查记录
2	按[检查] 送车号	[o *****] [o 12345]	选择你希望检查哪一个车号的记录 如: 12345 接下去便显示 12345 号车的全部称重记录
3	按[检查] 按[检查] 按[检查] 按[检查]	[no 001] [d**.**.**] [t**.**.**] [hn ***] [A *****]	日期 (月/日) 时间 (时/分) 货号 毛重  } 第一次记录



	按[检查]	[t *****]	皮重
	按[检查]	[n *****]	净重

(接下页)

(14)

## X K 3 1 9 0 - D 9

步骤	操 作	显 示	解 释	
4	按[检查] 按[检查] 按[检查] 按[检查] 按[检查] 按[检查]	[no 002] [d**.**.**] [t**.**.**] [hn ***] [A *****] [t *****] [n *****]	日期 (月/日) 时间 (时/分) 货号 毛重 皮重 净重	} 第二次记录
...	...	...		
		[ End ]	结束	

(1). 在第2步中按[清除]键可以清除该车号的全部记录,但保留它的记忆皮重值。(清除方式⑤)

(2). 在第4步和第4步之后,按[清除]键可以清除你正在检查的该组称重记录。(清除方式⑦)

(3). 在进入检查状态后按[检查]键和按[输入]键具有相同的作用。

### 3. 按货号检查称重记录 (表 4-6)

步骤	操 作	显 示	解 释	
1	按[检查] 按[3] 按[检查]	在称重状态下 [rEAd 1] [rEAd 3]	选择 3 表示按货号检查记录	
2	送货号 按检查	[hn **] [hn 23]	选择您希望检查哪一个货号的记录如: 23 接下去显示 23 货号的全部称重记录	
3	按[检查] 按[检查] 按[检查] 按[检查] 按[检查]	[no 001] [o *****] [d**.**.**] [t**.**.**] [A *****] [t *****]	车号 日期 (月/日) 时间 (时/分) 毛重 皮重	} 第一次记录
4	按[检查] 按[检查] 按[检查] 按[检查] 按[检查]	[no 002] [o *****] [d**.**.**] [t**.**.**] [A *****] [t *****]	车号 日期 (月/日) 时间 (时/分) 毛重 皮重	
...	...	...		
		[ End ]	结束	

- (1). 在 2 步中按[清除]键可以清除该货号的全部记录。(清除方式⑥)
- (2). 在 3 步和 3 步之后, 按[清除]可清除正在检查的该组称重记录。(清除方式⑦)
- (3). 在进入检查状态后按[检查]键和按[输入]键具有相同的作用。

(15)

# XK3190-D9

## 4. 检查车号 (表 4-7)

步骤	操 作	显 示	解 释
1	按[检查] 按[4]键 按[检查]	在称重状态下 [rEAd 1] [rEAd 4]	选择 4 表示 检查车号
2	按[检查] 按[检查]	[no 001] [o *****]	第一个车号
3	按[检查] 按[检查]	[no 002] [o *****]	第二个车号
...	...	...	
n	按[检查] 按[检查]	[no nnn] [o *****]	最后一个车号
	按[检查]	[ End ]	
		返回称重显示	

- (1). 在以上操作过程中, 每当显示车号时, 按[清除]键可以清除该车号以及它的记忆皮重和该车号的全部称重记录。(清除方式②)
- (2). 在进入检查状态后按[检查]键和按[输入]键具有相同的作用。

## 十二. 关于记忆皮重的输入方法:

仪表可以长期记忆 1500 个皮重值, 输入方法有三种:

1. 用数字键输入皮重: (\*: 为原设置值) (表 4-8)

步骤	操 作	显 示	解 释
1	按[车号]	在称重显示状态下	
2	送车号 按[输入]	[o *****] [o 35790]	送入车号 如: 35790
3	送入皮重 按[输入]	[P *****] [P 01000]	送入皮重 如: 1000(公斤)
4		返回称重显示	结束

2. 称重法存皮重:

在毛重显示状态下, 将空车放在秤台上, 等秤稳定后, 按[车号]键, 送入车号后再按[存皮重]键既可。或者先按[存皮重]键, 再输入车号后按[输入]键。

3. 每贮存一组称重记录时, 如果该车号在内存中没有记忆皮重, 则该组记录中的皮重值

便作为该车辆的记忆皮重存入内存。

(16)

## XK3190-D9

### 第四章 维护保养及注意事项

- 一. 为保证仪表清晰和使用寿命，本仪表不宜放在阳光直射下使用，放置地点应较平整。
- 二. 不宜放在粉尘及振动严重的地方使用，避免在潮湿的环境中使用。
- 三. 传感器和仪表须可靠连接，系统应有良好的接地，远离强电场、强磁场，传感器和仪表应远离强腐蚀性物体，远离易燃易爆物品。
  - ▲！不要在有可燃性气体或可燃性蒸汽的场合使用，不得使用在有压力容器罐装系统。
  - ▲！在雷电频繁发生的地区，必须安装可靠的避雷器，以确保操作人员人身安全，防止雷击损坏仪表及相应设备。
  - ▲！传感器和仪表都是静电敏感设备，在使用中必须切实采取防静电措施，严禁在秤台上进行电焊操作或其他强电场操作；在雷雨季节，必须落实可靠的避雷措施，防止因雷击造成传感器和仪表的损坏，确保操作人员的人身安全和称重设备及相关设备的安全运行。
- 四. 严禁使用强溶剂(如：苯、硝基类油)清洗机壳。
- 五. 不得将液体或其他导电颗粒注入仪表内，以防仪表损坏和触电。
- 六. 在插拔仪表与外部设备联接线前，必须先切断仪表及相应设备电源！
  - ▲！在插拔传感器联接线前，必须先切断仪表电源！
  - ▲！在插打印机联接线前，必须先切断打印机和仪表电源！
  - ▲！在插拔大屏幕联接线前，必须先切断仪表和大屏幕电源！
  - ▲！在插拔通讯联接线前，必须先切断仪表和上位机电源！
- 七. **公司忠告客户：**使用本公司仪表前应对仪表进行检测验收。本公司仅对仪表自身质量负责，最高赔偿额在故障仪表自身价值2倍以内，对仪表所处的系统问题不承担责任。
- 八. 仪表对外接口须严格按使用说明书中所标注的方法使用，不得擅自更改联接。本仪表在使用过程中若出现故障，应立即拔下插头，送专业厂维修。一般非衡器专业生产厂家不要自行修理以免造成更大的损坏。**本仪表不允许随意打开，否则不予保修。**
- 九. 本仪表自销售之日起一年内，在正常使用条件下，出现非人为故障属保修范围，请用户将产品及保修卡(编号相符)，一同寄往特约维修点或供应商。生产厂对仪表实行终身维修。

# XK3190-D9

## 第五章 信息提示

### 一. 正常信息提示:

1.  表示: 请稍等, 仪表内部进行运算, 不要进行任何操作。
2.  表示: 请稍等, 仪表与打印机之间的数据传送。
3.  表示: 数据贮存, 显示时间不超过两秒钟, 以提示操作者。
4.  表示: 无意义。
5.  表示: 密码修改成功。

### 二. 错误操作信息提示:

1.  表示: 超载报警, 须立即卸下全部或部分载荷。
2.  表示: 零、负称量或不稳时不能打印。
3.  表示: 不满足联单设置要求, 打印设置错误, 请重新设置。
4.  表示: 不满足打印机设置要求, 打印机选择或打印机设置错误, 须重新设置或更换打印机。
5.  表示: 送入非法日期或时间, 请重新输入正确的日期或时间。
6.  表示: 无此车号。
7.  表示: 车号贮存已多于 1500 个。
8.  表示: 操作错误。
9.  表示: 打印的日期小于已存储的称重记录的日期。请删除大日期的记录或修改当前日期, 使之不小于存储的称重记录的日期。
10.  表示: 货号须小于等于 200, 请重新输入货号。

### 三. 错误设置信息提示:

1.  表示: 分度值设置错误, 请重新设置分度值。
2.  表示: 小数点位数设置须小于 5, 请重新设置小数点位数。
3.  表示: 超载报警值不应小于 100, 请重新设置超载报警值。
4.  表示: a. 超载报警值不应大于 325000, 请重新设置超载报警值。  
b. 输入值大于允许值, 请重新输入数据。

### 四. 错误联接信息提示:

1.  表示: 打印机联接错误或打印机出错, 按任意键退出, 重新联接或更换打印机。

2. Err 05 表示: AD 转换不正常:

(1) 检查传感器连接是否正常;

(2) 如果采用四芯屏蔽电缆, 应检查是否已按要求将 +E 与 +S, -E 与 -S 短接。

(18)

## XK3190-D9

### 五. 元器件故障及排除方法信息提示:

1. **Err 18** 表示: 键盘有故障, 显示 10 秒钟后进入称重显示, 须换键盘。
2. **Err 22** 表示: 实时时钟损坏必须更换新的芯片。
3. **Err 23** 表示: E<sup>2</sup>PROM 损坏, 必须更换新的芯片。
4. **Err 21** 表示: 标定参数丢失, 必须把原标定数据重新输入后再开机或重新标定。

### 六. 其他信息提示:

1. **Err 25** 表示: 非法复制的软件或 E<sup>2</sup>PROM 损坏。
2. **ctnu 0** 表示: 在标定的第 8 或第 9 步中, 如果仪表 25 秒内仍不能采集到它认为是稳定的数据, 便作此显示。此时操作者可以输入 0 或 1 或 2, 其作用分别是:  
输入 0: (Abort) 告诉仪表不必再做该步工作, 而转入下一步。  
输入 1: (Retry) 告诉仪表再试一次。  
输入 2: (Lgnore) 告诉仪表这些不太稳定的数据可以用。

# XK3190-D9

## 附录 1

d : 001  
 dc : 3  
 pn : 10123  
 FLt : 4  
 F : 5.000  
 H : 538702  
 C : 012469  
 CH : 54.12  
 b : 566635  
 U : 829101  
 uH : 55.11

## 附录 2

联单格式: (竖)

称重单

序号	0001
日期	1999-07-28
时间	12.02.31
车号	12345
货号	022
毛重	2.000(kg)
皮重	0.300(kg)
净重	1.700(kg)

称重单

序号	0001
日期	1999-07-28
时间	12.02.31
车号	12345
货号	022
毛重	2.000(kg)
皮重	0.300(kg)
净重	1.700(kg)

称重单

序号	0001
日期	1999-07-28
时间	12.02.31
车号	12345
货号	022
皮重	2.000(kg)
毛重	0.300(kg)
净重	1.700(kg)

联单格式: (横)

称重单

序号	日期	时间	车号	货号	毛重(Kg)	皮重(Kg)	净重(Kg)
0001	2002-11-29	14.43.04	12345	200	1.390	0.390	1.000

记录格式:

称 重 单

日期: 1999-07-28

序号	时间	车号	货号	毛重(kg)	皮重(kg)	净重(kg)
0001	12.03.24	12345	033	2.000	0.300	1.700
0002	12.03.24	00888	033	2.000	0.300	1.700

0003	12.04.11	00888	022	2.000	0.300	1.700
累计:		毛重: 8.000(kg)		净重: 6.800(kg)		

( 20 )

# X K 3 1 9 0 - D 9

填充式格式: ( 仅需 5 秒钟即可完成打印 )

<b>过 磅 单</b>	
<b>WEIGHT      BILL</b>	
第 1 联司磅员留存	Operator
序号 SERIAL No.	123
日期 DATE	1999-07-28
时间 TIME	12 .35 .28
车号 VEHICLE No.	
货号 CARGO No.	
总重 GROSS	1580      kg
皮重 TARE	80      kg
扣率 DISCOUNT	10      %
净重 NET	1350      kg
备注 REMARK	

### 附录 3:

日报表 1

日期: 1999-07-28

序号	时 间	车 号	货 号	毛重(kg)	皮重(kg)	净重(kg)
0001	12.03.24	12345	033	2.000	0.300	1.700
0002	12.03.24	00888	033	2.000	0.300	1.700
0003	12.04.11	00888	022	2.000	0.300	1.700
累计:		毛重: 8.000(kg)		净重: 6.800(kg)		

日报表 2

日期: 1999-07-28

序号	车 号	车重(kg)	次 数	总重量(kg)	总净重(kg)
0001	12345	0.300	0002	4. 000	3. 400
0002	00888	0.300	0002	4. 000	3. 400

日报表 3

日期: 1999-07-28

序号	货 号	次 数	总净重(kg)
0001	022	0002	3.400
0002	033	0002	3.400

# XK3190-D9

总报表 1

序号	日期	时间	车号	货号	毛重(kg)	皮重(kg)	净重(kg)	
0001	1999-07-28	12.02.31	12345	022	2.000	0.300	1.700	
0002	1999-07-28	12.03.24	12345	033	2.000	0.300	1.700	
0003	1999-07-28	12.03.58	00888	033	2.000	0.300	1.700	
0004	1999-07-28	12.04.11	00888	022	2.000	0.300	1.700	
0005	1999-07-28	12.49.35	07777	033	2.000	0.500	1.500	
0006	1999-07-28	12.49.42	07777	033	2.000	0.500	1.500	
0007	1999-07-28	12.50.05	66666	022	2.000	0.500	1.500	
0008	1999-07-28	12.50.11	66666	022	2.000	0.500	1.500	
累计:					毛重: 16.000(kg)	净重: 12.800(kg)		

总报表 2

序号	车号	车重(kg)	次数	总毛重(kg)	总净重(kg)
0001	12345	0.300	0002	4.000	3.400
0002	00888	0.300	0002	4.000	3.400
0003	66666	3.500	0002	4.000	3.000
0004	07777	0.500	0002	4.000	3.000

总报表 3

序号	货号	次数	总净重(kg)
0001	022	0004	6.400
0002	033	0004	6.400

总报表 4

序号	车号	皮重(kg)
0001	00888	0.300
0002	01111	0.500
0003	07777	0.500
0004	12345	0.300
0005	23333	0.600
0006	66666	3.500

## 附录 4: 打印操作举例

### 一. 一次手动预置皮重打印称重单

步骤	情 况	操 作	显 示	解 释
1	货物上磅	按[预置皮重]	[P00.000]	
2	送预置皮重量	如[1000]	[P1. 000]	
3		按[输入]	[ ***** ]	减去皮重的量
4		按[贮存打印]	[o *****]	原来车号
5	送车号	如[00123]	[o 00123]	若要原来车号, 直接按[输入]。不必改变车号
6		按[输入]	[hn **]	原来货号
7	送货号	如[ 11 ]	[hn 11]	若要原来货号, 直接按[输入], 不必改变货号
8		按[输入]	[ Prnt ]	打印称重单

### 二. 一次手动直接打印货物的称重单

步骤	情 况	操 作	显 示	解 释
1	货物上磅	按[贮存打印]	[o *****]	原来车号
2	送入“0”	如[ 0 ]	[o 00000]	“0”车号表示所称的是货物
3		按[输入]	[hn **]	原来货号



4	送货号	如[ 11 ]	[hn 11]	若要原来货号, 直接按[输入], 不必改变货号
5		按[输入]	[ Prnt ]	打印称重单

( 22 )

## XK3190-D9

### 三. 打印称重单 (两次贮存方式, 即先空车后重车, 或先重车后空车)

步骤	情 况	操 作	显 示	解 释
1	空车上来(等稳定指示灯亮)	按[贮存打印]	[o *****]	原来车号
2	送新车号	如[00123]	[o 00123]	若要原来车号, 直接按[输入], 不必送新货号
3		按[输入]	[hn **]	原来货号
4	送新货号	如[ 11 ]	[hn 11]	若要原来货号, 直接按[输入], 不必送新货号
5		按[输入]	[ LoAd ]	1.5 秒退回称重状态
6	重车上来(等稳定指示灯亮)	按[贮存打印]	[o 00123]	“步骤” 2 送的车号
7		按[输入]	[ hn 11 ]	“步骤” 3 送的货号
8		按[输入]	[ Prnt ]	打印称重量

★ 注: 如果第一步骤是重车, 则第六步骤是空车, 其它操作雷同。

### 四、预置皮重自动打印称重单:

步骤	情 况	操 作	显 示	解 释
1		按[打印设置] 按[9][7] 按[输入]	[P 00] [P.97]	输入密码 97
2		按[1] 按[输入]	[Auto *] [Auto 1]	选择“1”自动打印
3		按[称重]	[type *]	以下不必修改 退回称重状态
4		按[预置皮重]	[P ***]	
5	设预置皮重	送如[100]	[P O0100]	
6		按[输入]	[ -100]	
7	重车上来(等稳定指示灯亮)		[ 400]	重车 500, 减去皮重 100
8			[Prnt ]	自动打印称重单

### 五、按车号调用皮重打印称重单:

步骤	情 况	操 作	显 示	解 释
	车号皮重已预设			仪表内已贮存
1	重车上来(等稳定指示灯亮)	按[车号]	[o *****]	原来车号
2	送需要车号	如[00123]	[o 00123]	若原来车号相符, 直接按[去皮], 不必送车号
3		按[去皮]	[ *** ]	减去贮存皮重的量
4		按[贮存打印]	[o *****]	需要的车号
5		按[输入]	[hn **]	原来货号
6	送新货号	如[ 11 ]	[hn 11]	若原来货号相符,

				直接按[输入], 不必送新货号
7		按[输入]	[ Prnt ]	打印称重单
8	表上有负数	按[去皮]	[ 000 ]	返回称重状态

( 23 )

## XK3190-D9

### 六、设多种车辆预置皮重手动打印称重单:

步骤	情 况	操 作	显 示	解 释
1		按[车号]	[o *****]	原来车号
2	送新车号	如[00123]	[o 00123]	若要原来车号, 直接按[输入], 不必送新车号
3		按[输入]	[P *****]	预置皮重
4	送预置皮重	如[100]	[P 100]	
5		按[输入]	[ 000 ]	退回称重状态
	贮存多种车辆 预置皮重	……	[ …… ]	设置多种车辆预置皮重。步骤 1—5
6	重车上来(等稳定 指示灯亮)	按[车号]	[o *****]	原来车号
7	送需要车号	如[00123]	[o 00123]	若原来车号相符, 直接按[去皮], 不必送车号
8		按[去皮]	[ *** ]	减去贮存皮重的量
9		按[贮存打印]	[o *****]	需要的车号
10		按[输入]	[hn **]	原来货号
11	送新货号	如[ 11 ]	[hn 11]	若原来货号相符, 直接按[输入], 不必送新货号
12		按[输入]	[ Prnt ]	打印称重单
13	表上有负数	按[去皮]	[ 000 ]	退回称重状态

### 七、日报表打印 (三份)

步骤	情 况	操 作	显 示	解 释
1	当日	按[报表打印]	[d** **]	日期
2		按[输入]	[Prnt ]	打印出 3 份日报表
3	其它日期	按[报表打印]	[d** **]	原日期
4		送需要日期	[d** **]	需要日期
5		按[输入]	[Prnt ]	打印出 3 份需要日期的日报表

### 八、总报表打印

步骤	情 况	操 作	显 示	解 释
1	当日	按[报表打印]	[d** **]	当日日期
2		按[ 1 ]	[d00 01]	总报表 1
3		按[输入]	[Prnt ]	打印总报表 1
4	总报表 2	按[报表打印]	[d** **]	当日日期
5		按[ 2 ]	[d00 02]	总报表 2
6		按[输入]	[Prnt ]	打印总报表 2
	总报表 3.4	第 2 步按[3][4]		打印出相应总报表
	其它日期	第一步送所需日期		打印出相应日报表

